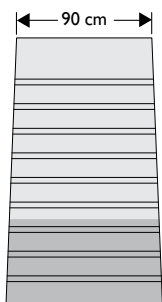
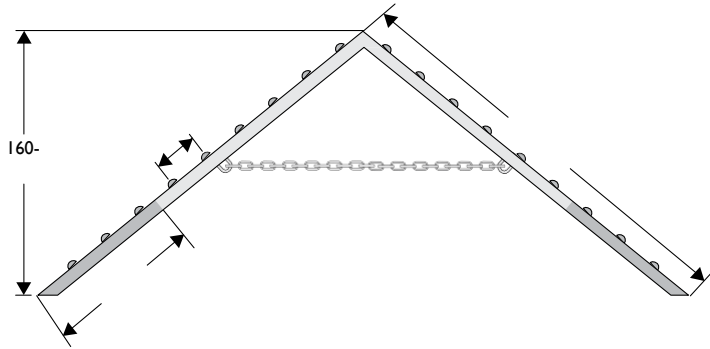
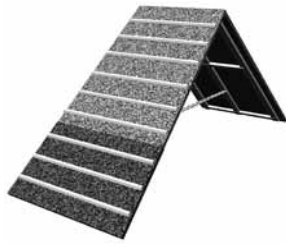


## A-hinder



Höjd: 160-170 cm

Höjd: 160 cm

Bredd topp: 90 cm

Bredd botten: 90-115 cm

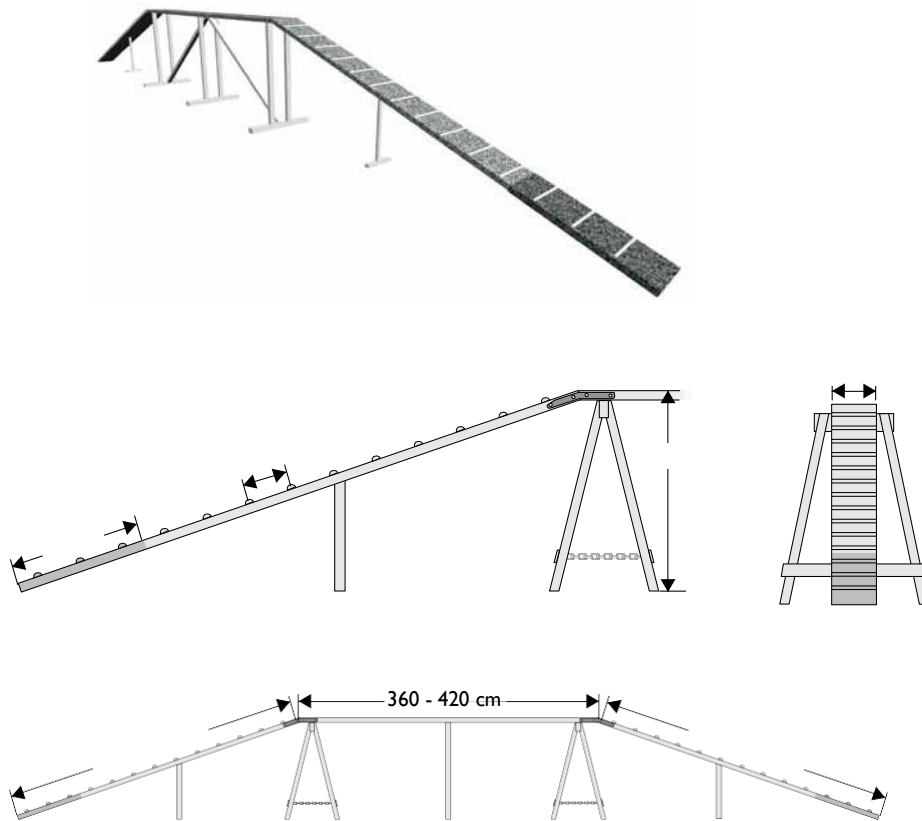
Längd sida: 275 cm

Längd sida: 265-275 cm

Kontaktfält: 106 cm

Avstånd mellan stegpinnar (cc): 25-30 cm

## Balansbom



Bredd: 30 cm

Höjd: 120-135 cm

Höjd: 120-130 cm

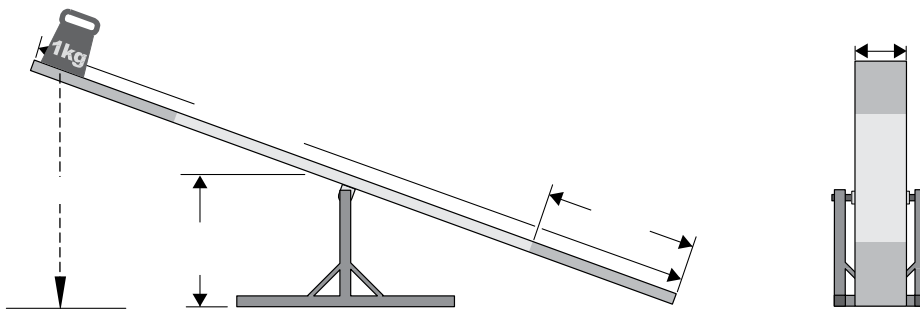
Längd delar: 360-420 cm

Längd delar: 360-380 cm

Kontaktfält: 90 cm

Avstånd mellan stegpinnar (cc): 25-30 cm

## Gungbräda



Bredd: 30 cm

Längd: 365-425 cm

Längd: 360-380 cm

Kontaktfält: 90 cm

Höjd:  $\frac{1}{6}$  av gungans längd

Höjd på ställningen: 60 cm

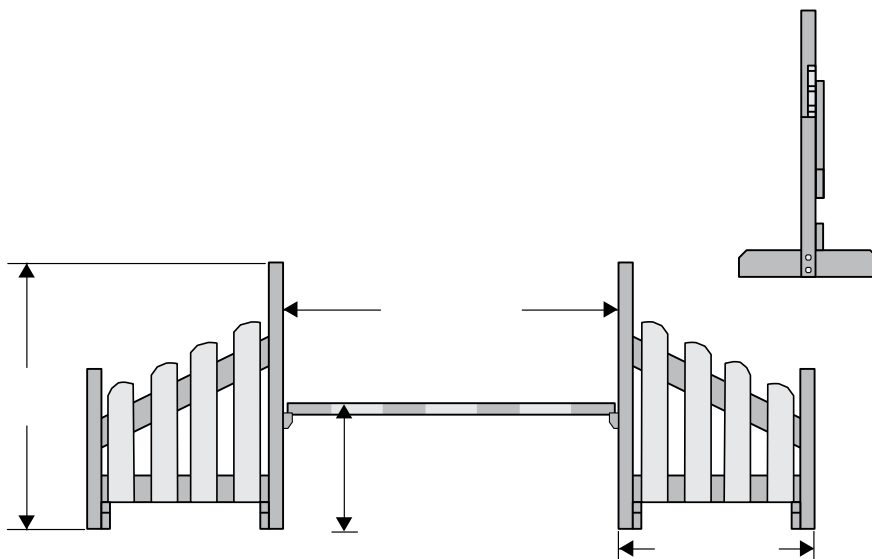
Hastighet: 3-4 sekunder

Med en belastning av 1 kg 10 mm från kontaktfältets slut skall tiden för gungan att från högsta läget nå marken vara 3-4 sekunder.

Med en belastning av 1 kg placerad inom den sista decimetern på gungbrädans slut skall tiden för gungan att från högsta läget nå marken vara 3-4 sekunder.

Gungans pivotpunkt (centrum på den stång kring vilken gungan roterar) får inte vara placerad lägre än 10 cm från brädans ovansida.

## Hopp hinder



Höjd infångare insida: minst 100 cm

Höjd infångare insida: 100-120 cm

Höjd vinge mot infångare: minst 75 cm

Vingens yttersida rekommenderas vara lodrät samt minst 30 cm hög.

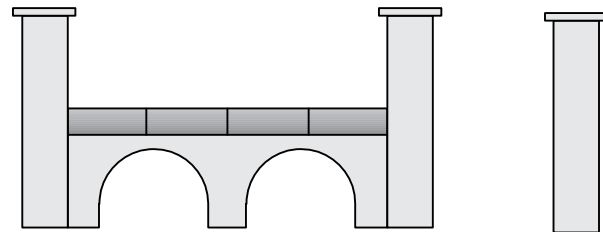
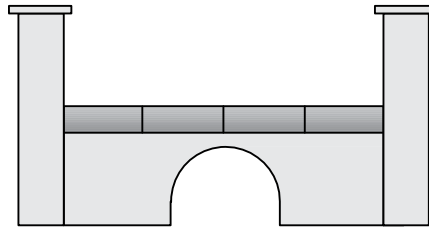
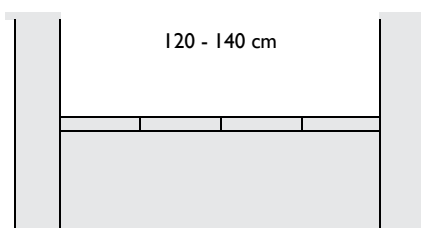
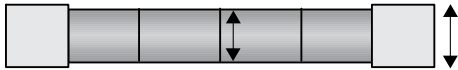
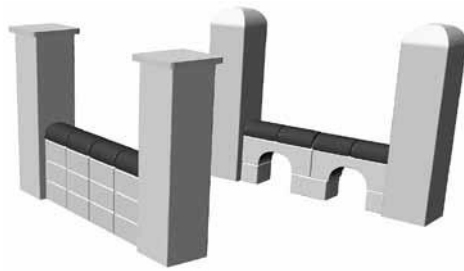
Bredd infångare: 40-100 cm

Bredd infångare: 40-60 cm

Längd hoppbom: 120-140 cm

Hopphöjder: Small 25-35 cm; Medium 35-45 cm; Large 45-65 cm

## Mur/Viadukt



Toppdel i genomskärning

Viadukten kan ha antingen en eller två öppningar.

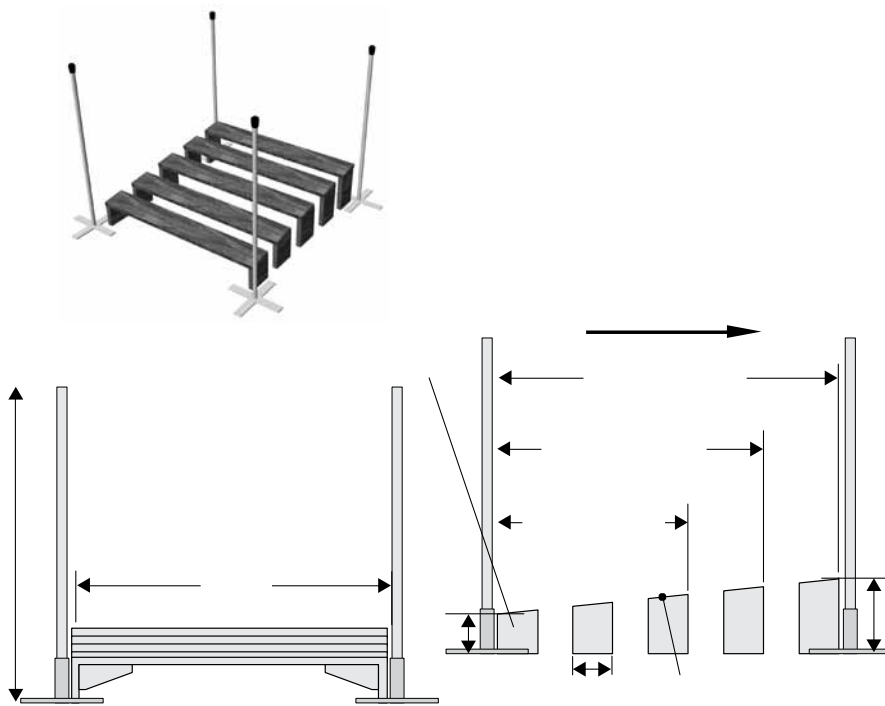
Höjd pelare: minst 100 cm

Bredd mellan pelare: 120-140 cm

Djup/bredd pelare: 30-35 cm

Djup mittdel: rek 20 cm

## Långhopp



Antalet delar i klass I och II ska vara högst 2 (small), 3 (medium) respektive 4 (large)

Hoppriktning

Längd: small 40-60 cm, medium 70-90 cm, large 120-150 cm

Bredd delar: 120 cm

Djup delar: 15 cm

Höjd lägsta del: 15 cm

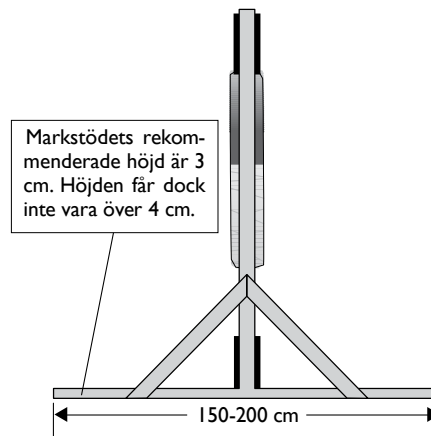
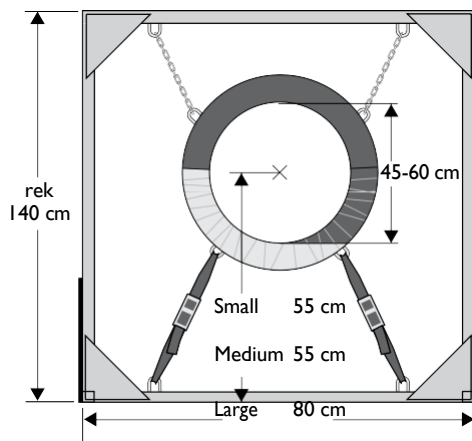
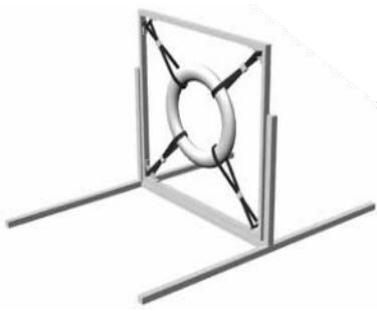
Höjd lägsta del: 10 cm

Höjd högsta del: 28 cm

Delarna skall vara sluttande.

Höjd hörnpinnar: minst 120 cm

## Däck



Höjd ram: rek 140 cm

Bredd ram: rek 140 cm

Ringens innerdiameter: 45-60 cm

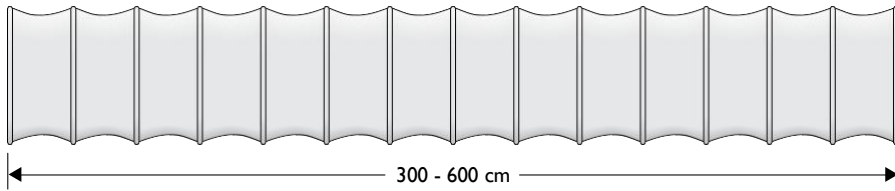
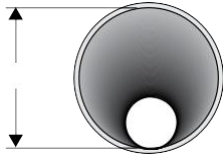
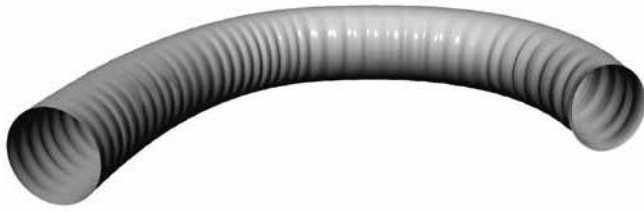
Höjd till ringens centrum: Small 55 cm, Medium 55 cm, Large 80 cm

Längd markstöd: 150-200 cm

Markstödens rekommenderade höjd är 3 cm. höjden får dock inte vara över 4 cm.

Markstödens höjd: max 4 cm

## Rund tunnel

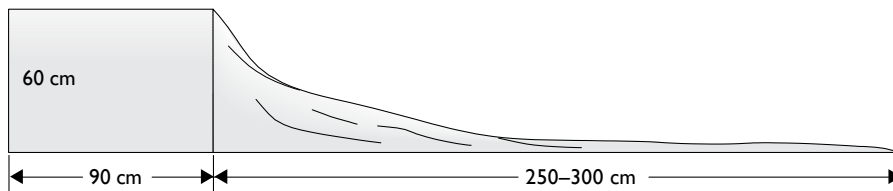
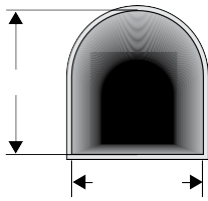


Innerdiameter: 60 cm

Längd: 300-600 cm



## Platt tunnel



Innerhöjd ingångsdel: 60 cm

Inre bredd ingångsdel: 60-65 cm

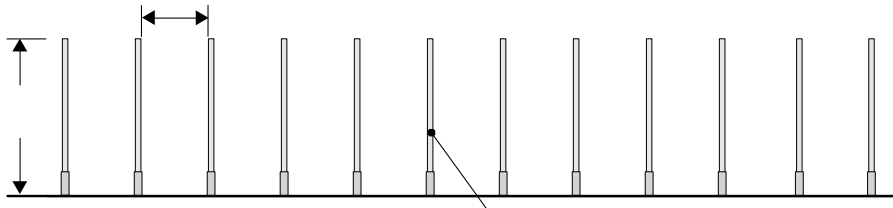
Längd ingångsdel: 90 cm

Längd släp: 250-300 cm

Längd släp: 200-250 cm

Diameter släp: 60-65 cm

## Slalom



Höjd pinnar: 100-120 cm

Avstånd mellan pinnar: 60 cm

Antal pinnar: 8, 10 eller 12

Höjd skenan: max 8 mm

Bredd skena: max 80 mm